

Lastväxlare för låga lyft

Hookmaster är JOABs lastväxlarkoncept med unika egenskaper som ger ökad flexibilitet och användningsområden som traditionella lastväxlare inte klarar. Den är lågbyggd, endast 178mm och har en mycket låg pådragningsvinkel. Den låga pådragningsvinkeln ihop med den låga höjden gör den utmärkt för garage- och källarkörning samt för att transportera maskiner och fordon. Den är även anpassad för högkantsställning av containrar och silos.

Med den låga bygghöjden kan man maximera lastkapaciteten för att effektivisera varje körning. Den robusta konstruktionen ger ökad hållfasthet och lång livslängd. Detta tillsammans ger ett lönsamt ägande.

Möjligheten att tippa flaket 55 eller 93 grader underlättar även för användaren då flaket ska tömmas. Tekniken utan slitdelar såsom kedjor eller glidskenor innebär låga underhållskostnader och ökat utnyttjande.



Hydraulisk flaklåsning

Högkantsställning

Lyft under marknivå



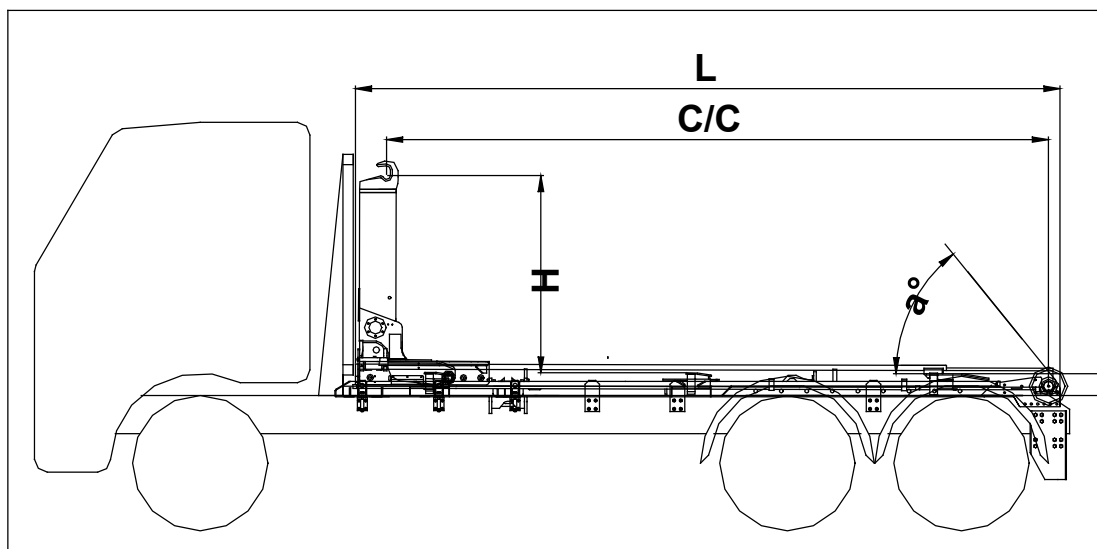
Radiostyrning

SNABB FAKTA

- Svensktillverkad
- 20 & 25-tons lyft- och tippkapacitet
- Låg pådragningsvinkel
- Högkantsställning 55 eller 93 grader
- Robust konstruktion för ökad hållfasthet och lång livslängd.
- Krokhöjden är SMS och DIN-standard och passar marknadens olika lastbärare.
- Anpassad för de flesta chassityper.
- Brett utrustningsprogram anpassat för just dina behov.
- Ingår i vårt byggnationskoncept FBS som omfattar korrosionsbeständiga produkter (färdiglackerade vid montage). FBS innebär också en kortare ledtid och bättre kvalitet.
- Ger dig som kund ett mångårigt lönsamt ägande.
- Låg bygghöjd (178mm)
- HookMastern har 55 grader tippvinkel som standard.
- Högkantsställning (93) och lyft under marknivå finns som tillägg.
- Lyftbygeln har säkerhetspär som standard.
- Vikbar krokpelare ger låg pådragsvinkel vid t.ex. låg takhöjd samt minskar risken för lastförskjutning vid pådragnings.
- Längden anpassas för att passa optimalt på fordonet.

TILLÄGGSUTRUSTNING

- Kranflaksdubbar
- Redskapsfäste
- Snabbkörningssystem
- Mekanisk flaklåsning
- Radiostyrning
- Slagprovad framstam
- Spridarlämsutlösning
- Display för att styra funktioner
- Hylsor i framstam
- Högkantsställning (93), grader och lyft under marknivå.
- Hycover - flaktäckning



Modell	Vikt (kg)	Kapacitet (t)	Tryck (bar)	a	Mått (mm)				Rek. Lastbärare
					C/C	L	H	h	
HM 20/25-4850	2380	20-25	250	55/93	4850	5250	1450/1570	178	4100-6200
HM 20/25-5000	2410	20-25	250	55/93	5000	5400	1450/1570	178	4100-6200
HM 20/25-5150	2430	20-25	250	55/93	5150	5550	1450/1570	178	4300-6400
HM 20/25-5300	2450	20-25	250	55/93	5300	5700	1450/1570	178	4300-6400
HM 20/25-5450	2480	20-25	250	55/93	5450	5850	1450/1570	178	4500-6600
HM 20/25-5600	2500	20-25	250	55/93	5600	6000	1450/1570	178	4500-6600
HM 20/25-5750	2520	20-25	250	55/93	5750	6150	1450/1570	178	4800-6800
HM 20/25-5900	2540	20-25	250	55/93	5900	6300	1450/1570	178	4800-6800
HM 20/25-6050	2560	20-25	250	55/93	6050	6450	1450/1570	178	5000-7000

Vi har alltid prioriterat säkerheten och användarvänligheten på våra produkter. På byggnationen finns det flera detaljer och komponenter som ökar säkerheten för chauffören och underlättar handhavandet.

JOAB Försäljnings AB
Östergärde Industriväg 50
417 29 Göteborg, Sweden
Tel: +46 (0)31 705 06 00
info@joab.se