

<b>JOAB</b>	Innehåll			TEKNISKA DOKUMENT	
	RESERVDLAR CAMELEONT				
Datum 2003-03-29	Godkänd	Utfärdare Per Wulf	Utgåva 1	Blad 1 av 8	Nr 13 309

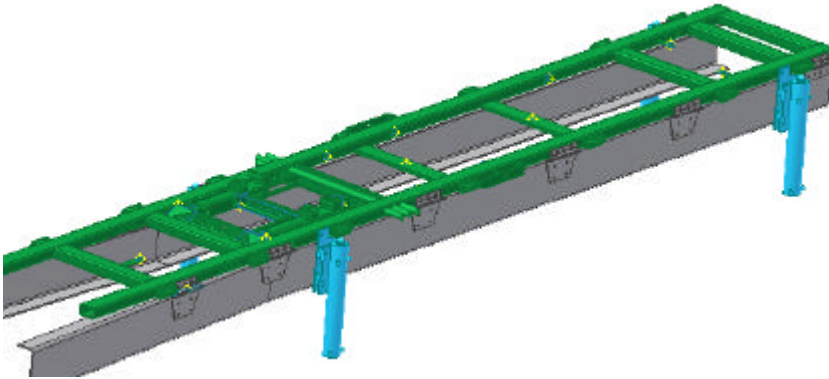
# RESERVDLAR/SPAREPARTS CAMELEONT

140 000, 145 000, 240 000, 340 000, 345 000

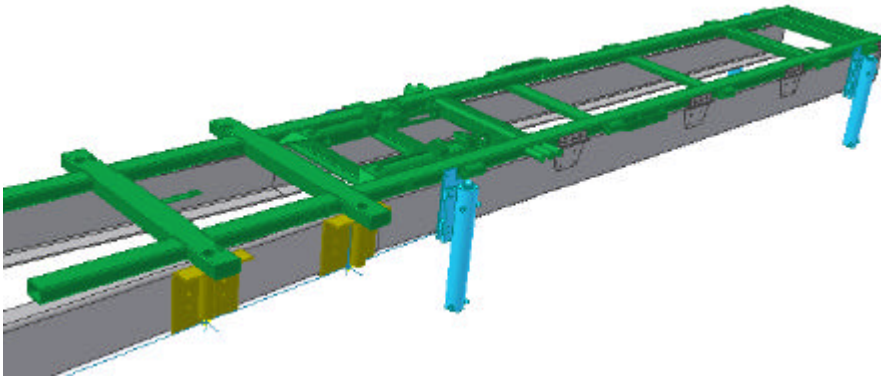


Joab Försäljning AB  
Östergärde industriområde  
417 29 Göteborg  
Tel. +46 (0) 31 70 50 600, Fax. +46 (0) 31 70 50 609  
E-mail [info@joab.se](mailto:info@joab.se), [www.joab.se](http://www.joab.se)

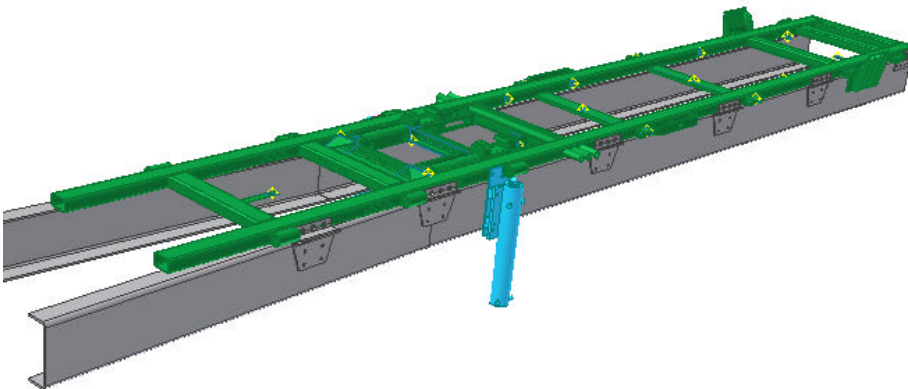
<b>JOAB</b>		Innehåll <b>CAMELEONT</b>		RESERVDELS- KATALOG	
Datum 2003-03-21	Godkänd PW	Utfärdare Per Wulf	Utgåva 1	Grupp 3	Kapitel <b>01:01</b>



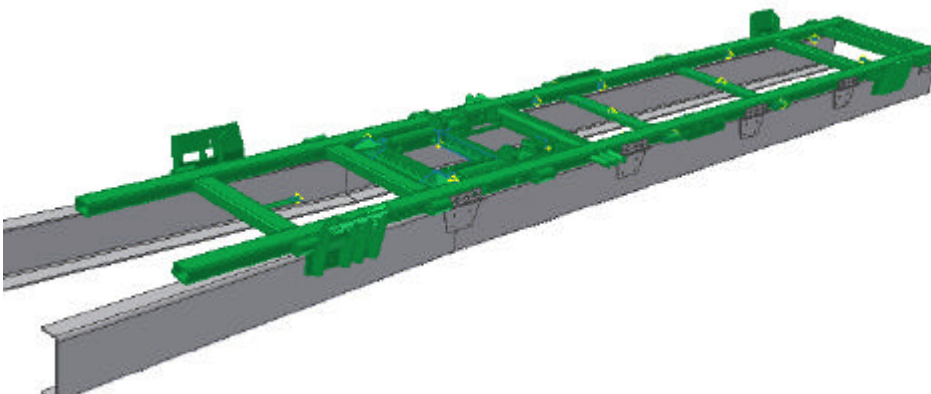
**Pos 1  
140 000**



**Pos 2  
145 000**



**Pos 3  
340 000**



**Pos 4  
240 000**

**JOAB**

Innehåll

**CAMELEONT****RESERVDELS-  
KATALOG**

Datum

2003-03-21

Godkänd

PW

Utfärdare

Per Wulf

Utgåva

1

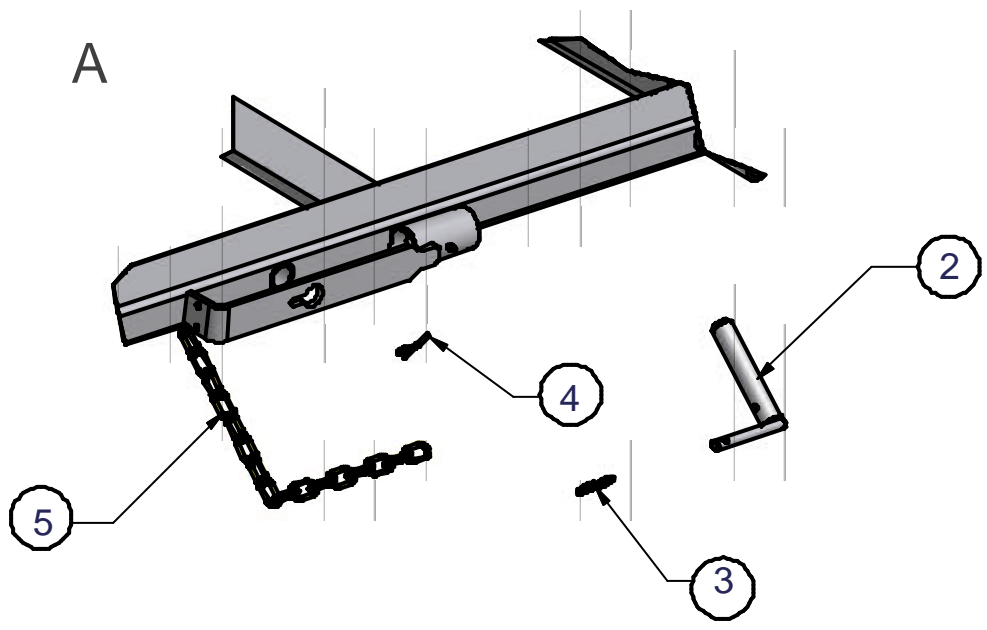
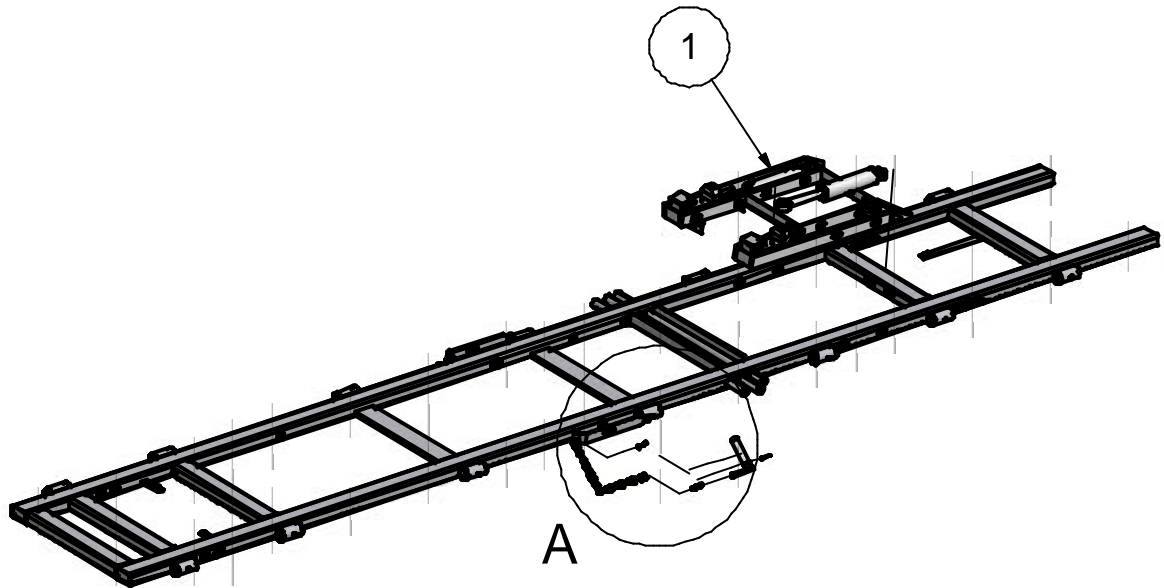
Grupp

3

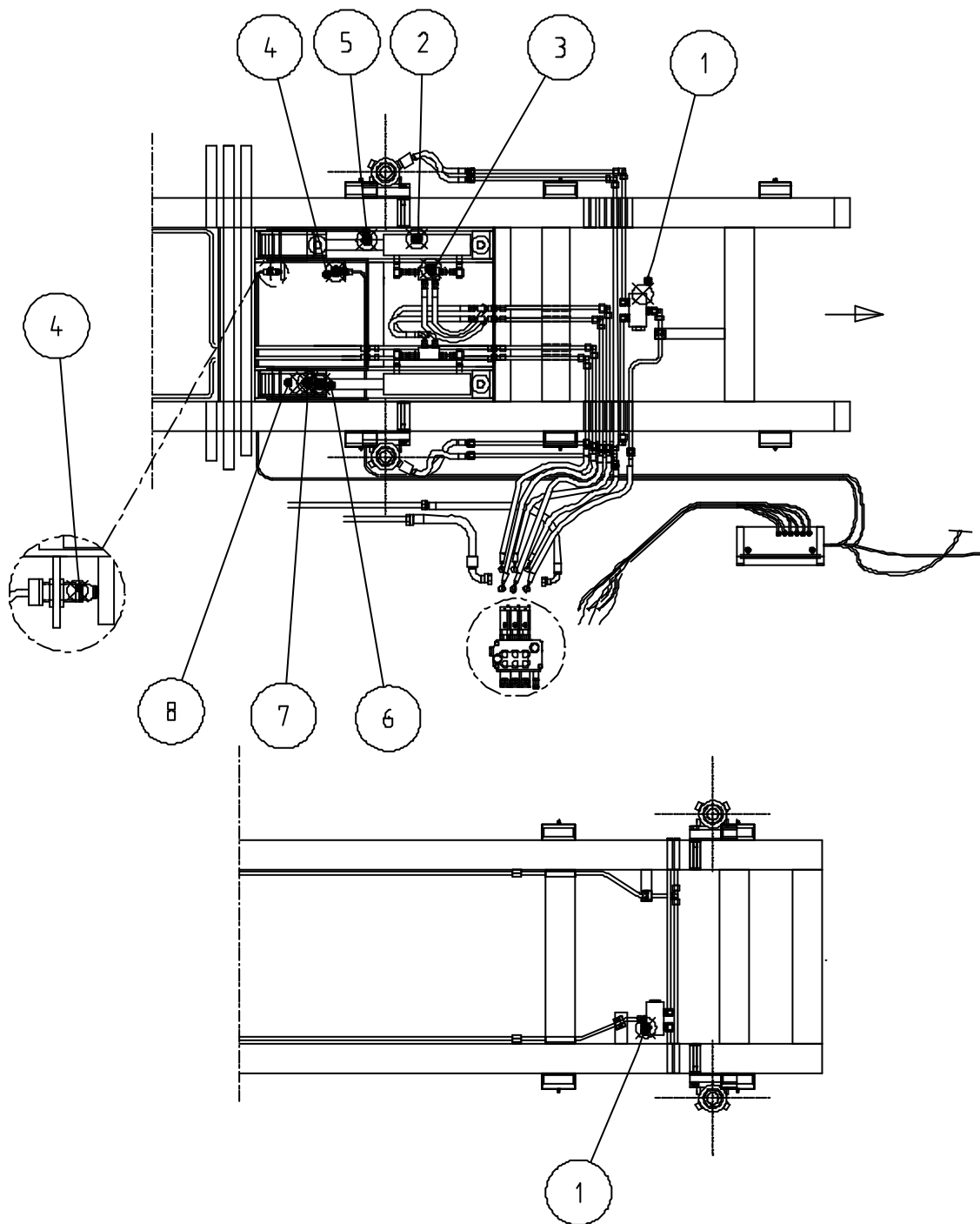
Kapitel

01:02

Pos Pos	Ant. qty	Art. Nr Part nr	Benämning Description	Anmärkning Remarks
1		140 001	Cameleontram	Std 7 hylsor
1		140 003	Cameleontram	8 hylsor 410 mm
1		140 004	Cameleontram	8 hylsor 685 mm
2		145 001	Cameleontram, två Twindubbalk	Std 7 hylsor
2		145 002	Cameleontram, tre Twindubbalk	8 hylsor 410 mm
2		145 003	Cameleontram, tre Twindubbalk	8 hylsor 685 mm
3		340 001	Cameleontram	Std 7 hylsor
3		340 002	Cameleontram	8 hylsor 410 mm
3		340 003	Cameleontram	8 hylsor 685 mm
3		345 001	Cameleontram, två Twindubbalk	Std 7 hylsor
3		345 002	Cameleontram, tre Twindubbalk	8 hylsor 410 mm
3		345 003	Cameleontram, tre Twindubbalk	8 hylsor 685 mm
4		240 001	Cameleontram	Std 7 hylsor
4		240 002	Cameleontram	8 hylsor 410 mm
4		240 003	Cameleontram	8 hylsor 685 mm





Datum  
2003-03-21Godkänd  
PWUtfärdare  
Per WulfUtgåva  
1Grupp  
3Kapitel  
**03:01**

# JOAB

Innehåll  
**CAMELEONT  
Dragpaket**

**RESERVDELS-  
KATALOG**

Datum  
2003-03-21

Godkänd  
PW

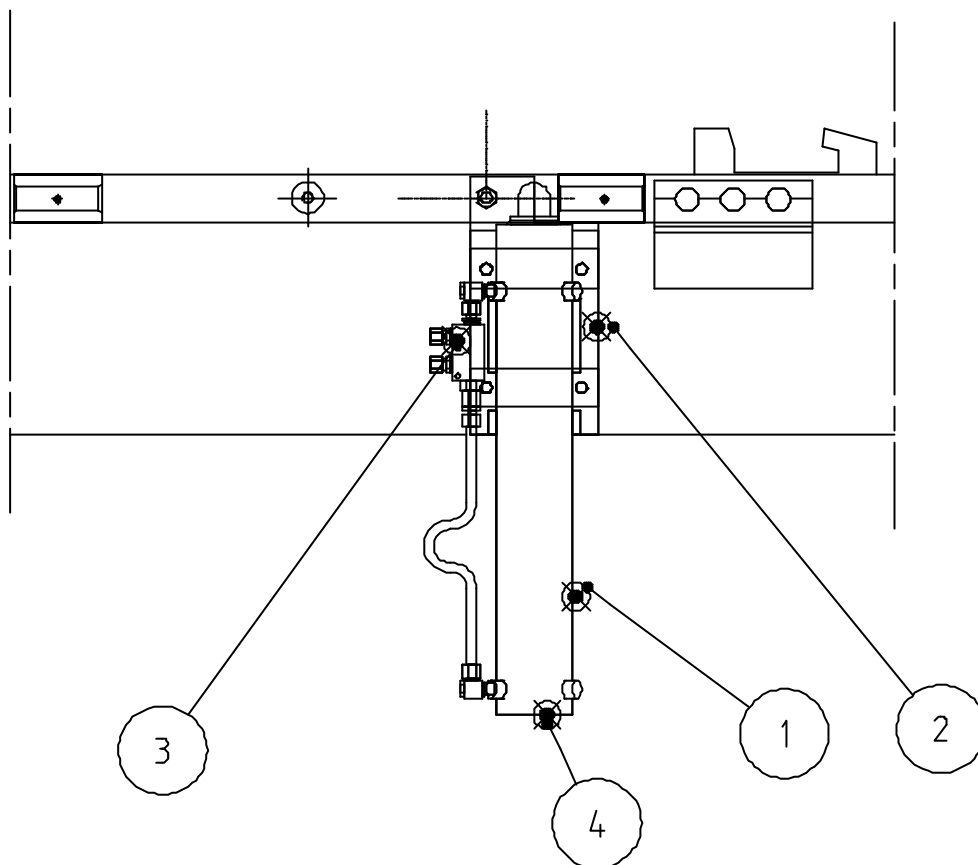
Utfärdare  
Per Wulf

Utgåva  
1

Grupp  
3

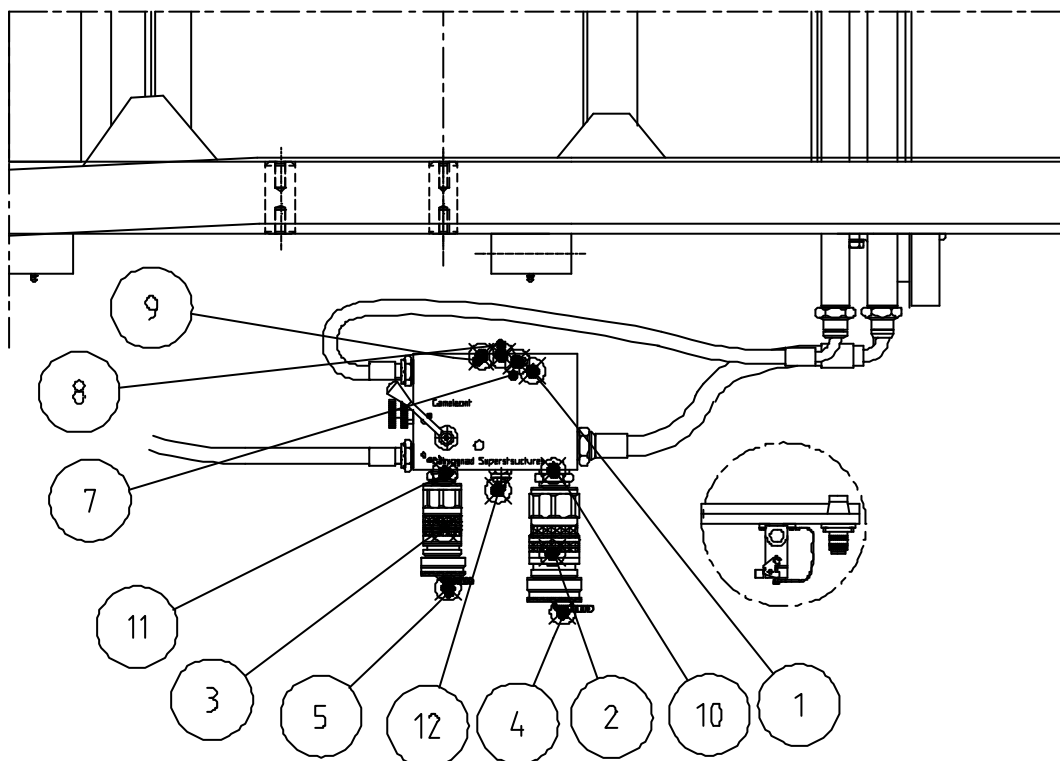
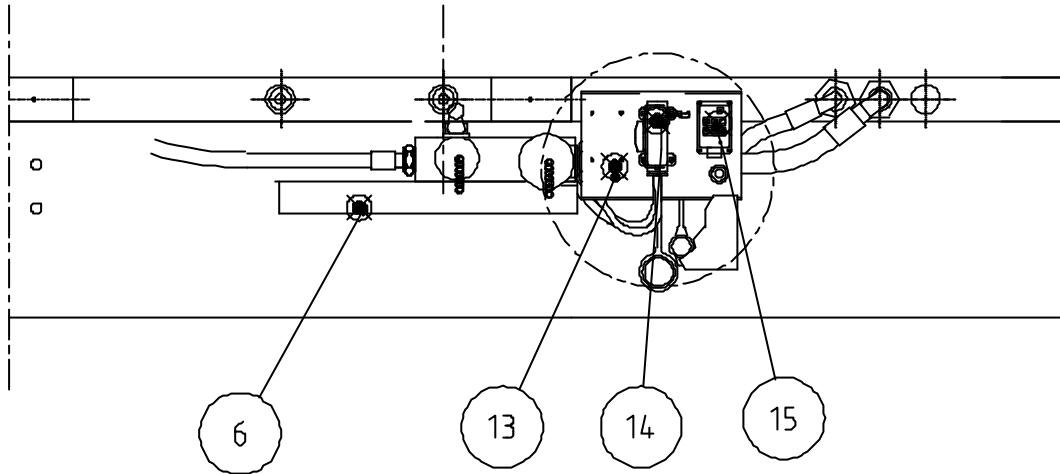
Kapitel  
**03:02**

Pos Pos	Ant. qty	Art. Nr Part nr	Benämning Description	Anmärkning Remarks
1	1	4204	Flödesdelare/Flow divider	
2	2	140011	Dragcylinder/Pull cylinder	
3	2	4698	Pilotbackventil/Pilot operated check valve	
4	2	4513	Gränslägesbrytare/Limit switch	
5		4949	Packningssats/Seal kit	
6	4	140218	Axel/Axle	
7	8	4740	Segersäkring/Lock ring	
8	4	4750	Smörjnippel/Grease cup	

Datum  
2003-03-21Godkänd  
PWUtfärdare  
Per WulfUtgåva  
1Grupp  
3Kapitel  
**04:01**





Datum  
2003-03-21Godkänd  
PWUtfärdare  
Per WulfUtgåva  
1Grupp  
3Kapitel  
**05:01**

<b>JOAB</b>		Innehåll		RESERVDELS-KATALOG	
		<b>CAMELEONT Hydraulpanel</b>			
Datum 2003-03-21	Godkänd PW	Utfärdare Per Wulf	Utgåva 1	Grupp 3	Kapitel <b>05:02</b>

Pos Pos	Ant. qty	Art. Nr Part nr	Benämning Description	Anmärkning Remarks
1	1	6100	Ventilblock/Valve compl.	
2	1	4830	Snabbkoppling hon./Quick coupling fem.	Tema 1"
3	1	4829	Snabbkoppling hon./Quick coupling fem.	Tema 3/4"
4	1	4834	Dammskydd/Dust protection	4830
5	1	4833	Dammskydd/Dust protection	4829
6	1	6130	Fäste Ventilblock/Bracket Valve compl.	
7	2	2912	Skruv/Screw	M6S 12x80
8	2	2936	Mutter/Nut	M6M 12 lås
9	4	2948	Bricka/Washer	BRB 10,5x22
10	6	3044	Tätningbricka/Seal washer	Tredo 1"
11	1	3406	Tätningbricka/Seal washer	Tredo 3/4"
12	2	5685	Plomberingshatt/Stop hat	
13	1	4234	Fästplatta kontakter/Bracket Connections	
14	1	4541	Elkontakt/Electrical connection	Hon/fem.
15	1	6170	Luftkontakt/Pneumatic cennection	Hon/fem.

Datum  
2003-03-21Godkänd  
PWUtfärdare  
Per WulfUtgåva  
1Grupp  
3Kapitel  
**06:01**